

02	ORGANE BOITE DE VITESSES
	GEARBOX COMPONENT
	ORGAN GETRIEBE

55	SOUS-ORGANE BOITE DE TRANSFERT
	GEARBOX SUB-COMPONENT
	UNTER-ORGAN VERTEILGETRIEBE

201	TYPE HERWAYTHORN
	TYPE HERWAYTHORN
	TYP HERWAYTHORN

VALIDITÉ DE LA
VARIANTE D'ORGANE

VARIANT
COMPONENT
APPLICABILITY

ABGELEITETE
GULTIGKEIT

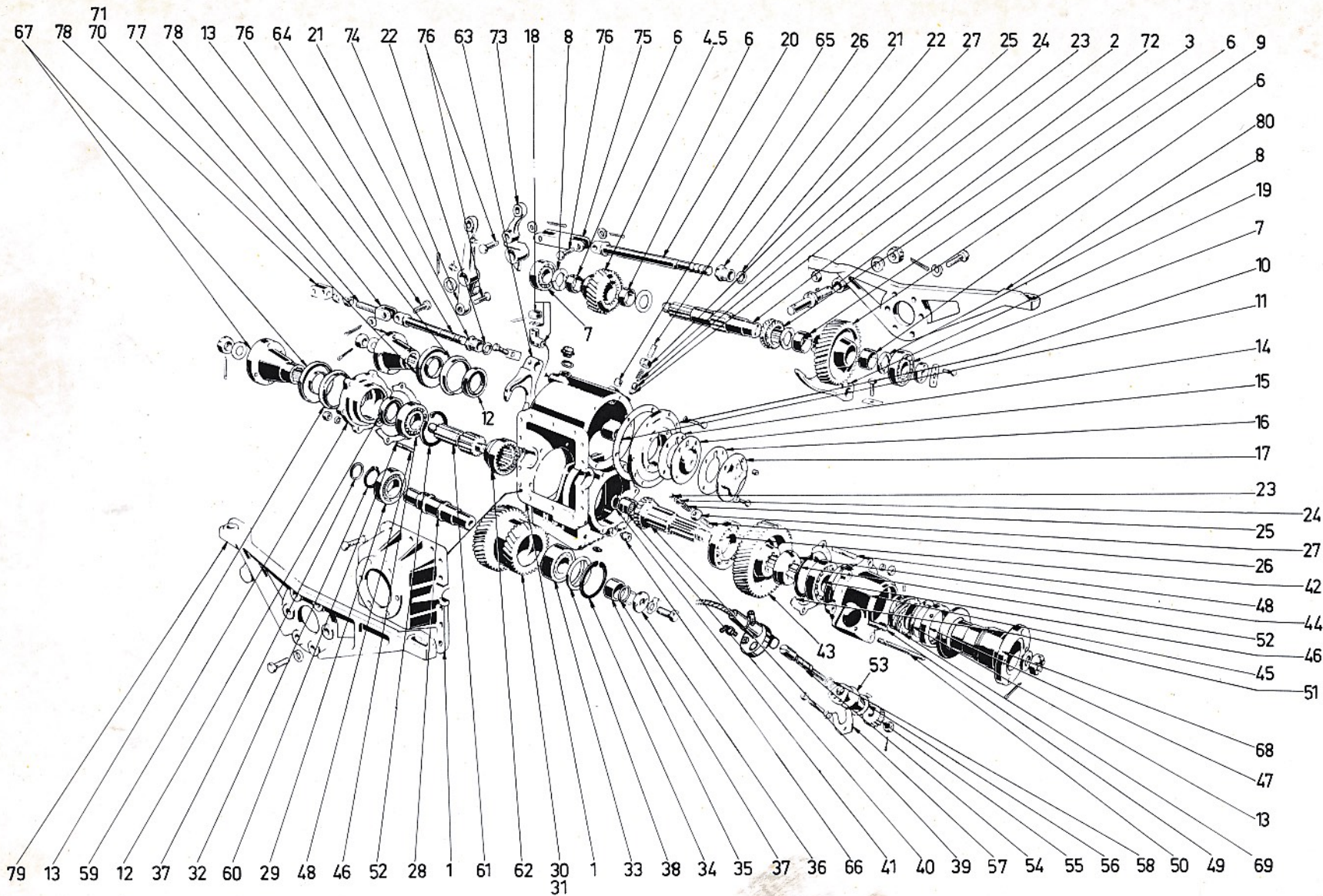
BOITE DE TRANSFERT N° :	} 33.113
GEARBOX Nr.	
VERTEILGETRIEBE Nr.	

02	55	201	N° EDITION CATALOGUE	N° DE PLANCHE
1	2	3	4	5

Boîte de transfert	00	01
<i>Gearbox</i>		
<i>Verteilgetriebe</i>		
Suspension et commande	00	02
<i>Gearbox mounts and gearbox control</i>		
<i>Verteilgetriebeaufhängung und Antrieben</i>		

1	ORGANE	COMPONENT	ORGAN
2	SOUS-ORGANE	SUB-COMPONENT	UNTER-ORGAN
3	VARIANTE D'ORGANE	VARIANT COMPONENT	ABGELEITETE ORGAN
4	N° EDITION	CATAL. EDIT. NUMBER	NUMMER DER AUSGABE
5	N° PLANCHE	PLATE NUMBER	BILD Nr.
6	REPERE	MARKING	KENNZIFFER

7	N° PIECE	PART N°	TEIL Nr.
8	DESIGNATION	DESIGNATION	BESCHRIFTUNG
9	QUANTITE	QUANTITY	MENGE
10	CODE OBSERVATIONS	CODE OF OBSERV.	ANMERKUNGEN KODE
11	DETAILS OBSERVATIONS	DETAILS OF OBSERV.	ANMERKUNGEN BEDEUT.



02	55	201	00	01
1	2	3	4	5

6	7	8	9	10
1	61652360	CARTER ASS.	1	
2	61652361	ARBRE SUP.	1	
3	61652362	CRABOT	1	
4	61652364	PIGNON MZ364X4	1	
5	61652890	PIGNON P8R 4X4	1	
6	61652365	BAGUE	4	
7	61652372	ROULEMENT	2	
8	61652371	RONDELLE	2	
9	61652367	PIGNON	1	
10	61652373	BOITIER ROULT-	1	
11	61652377	JOINT	1	
12	61652386	BAGUE ETANCH-	1	
13	61652383	DEFLECTEUR	3	
14	61652378	JOINT	1	
15	61652380	RONDELLE	1	
16	61652379	JOINT	1	
17	61652381	COUVERCLE	1	
18	61652449	RENIFLARD	1	
19	61652412	FOURCHETTE	1	
20	61652411	AXE FOURCHETTE	1	
21	61652418	BOUCHON	2	
22	61652417	BAGUE	2	
23	61652419	BILLE	2	
24	61652420	POLSSOIR	2	
25	61652421	RESSORT	2	

10	11

6	7	8	9	10
26	61652422	VIS DE REGLAGE	2	
27	61652486	ECROU	2	
28	61652424	ARBRE INTERM.	1	
29	61652430	ROULEMENT	1	
30	61652425	PIGNON P8R 4X4	1	
31	61652892	PIGNON MZ364X4	1	
32	61652431	CIRCLIPS	1	
33	61652426	ROULEMENT	1	
34	61652427	CIRCLIPS	1	
35	61652429	ENTRETOISE	1	
36	61652433	RONDELLE	1	
37	61652432	BAGUE	2	
38	61652428	CALE REGLAGE	1	
39	61652389	ARBRE PONT AR-	1	
40	61652395	ROULEMENT	1	
41	61652396	CIRCLIPS	1	
42	61652390	ROULEMENT	1	
43	61652391	PIGNON INF-	1	
44	61652392	ENTRETOISE	1	
45	61652404	CARTER	1	
46	61652393	ROULEMENT	2	
47	61652405	BAGUE ETANCH.	1	
48	61652459	GOUJON MOYEN	10	
49	61652460	GOUJON COURT	1	
50	61652461	GOUJON LONG	1	

10	11

02	55	201	00	01
1	2	3	4	5

DÉSIGNATION PLANCHE : SERÉFÉRER AUX PAGES "SOMMAIRE"
 PLATE DESIGNATION : REFER TO FLYLEAF
 BILDBESCHRIFTUNG : SIEHE VORSATZBLÄTTER

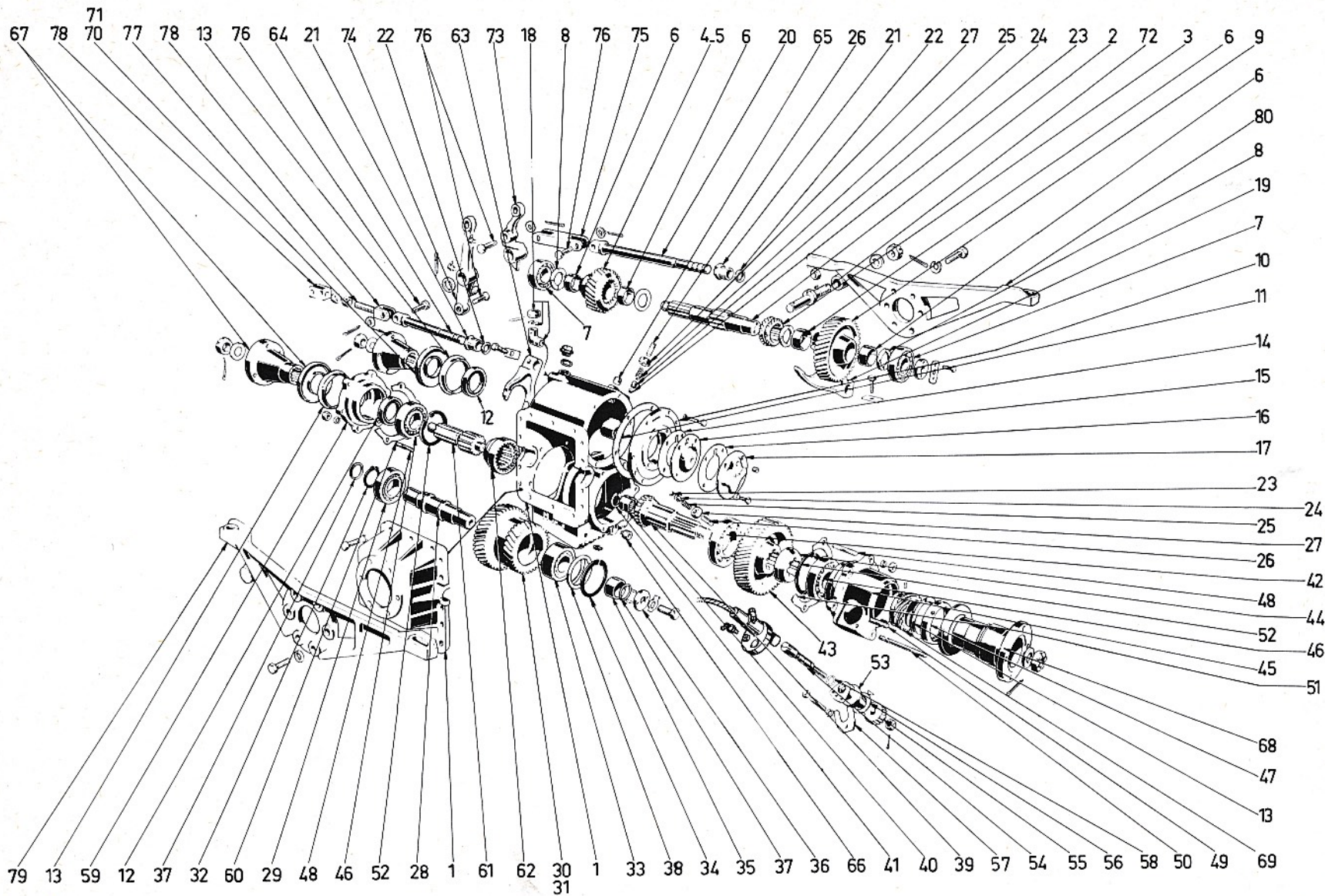


6	7	8	9	10
51	61652406	JOINT CARTER	1	
52	61652394	CIRCLIPS	2	
53	61652438	CARTER	1	
54	61652439	AXE	1	
55	61652440	PIGNON	1	
56	61652441	JOINT	1	
57	61652445	FOURCHETTE	1	
58	61652444	BAGUE	1	
59	61652399	BOITIER ROULT-	1	
60	61652400	JOINT BOITIER	1	
61	61652397	ARBRE PONT AV-	1	
62	61652398	BALADEUR	1	
63	61652414	FOURCHETTE	1	
64	61652413	AXE FOURCHETTE	1	
65	61652451	BOUCHON	2	
66	61652450	BOUCHON	1	
67	61652401	PLATEAU AV ASS	1	
68	61652407	PLATEAU AR ASS	1	
69	61652409	VIS SANS FIN	1	
70	61652384	PLATEAU P8R4X4	1	
71	61652891	PLATEAU MZ36	1	
72	61652465	AXE RELAIS	1	
73	61652466	BIELLE	1	
74	61652467	BIELLE	1	
75	61652468	CHAPE DOUBLE	1	

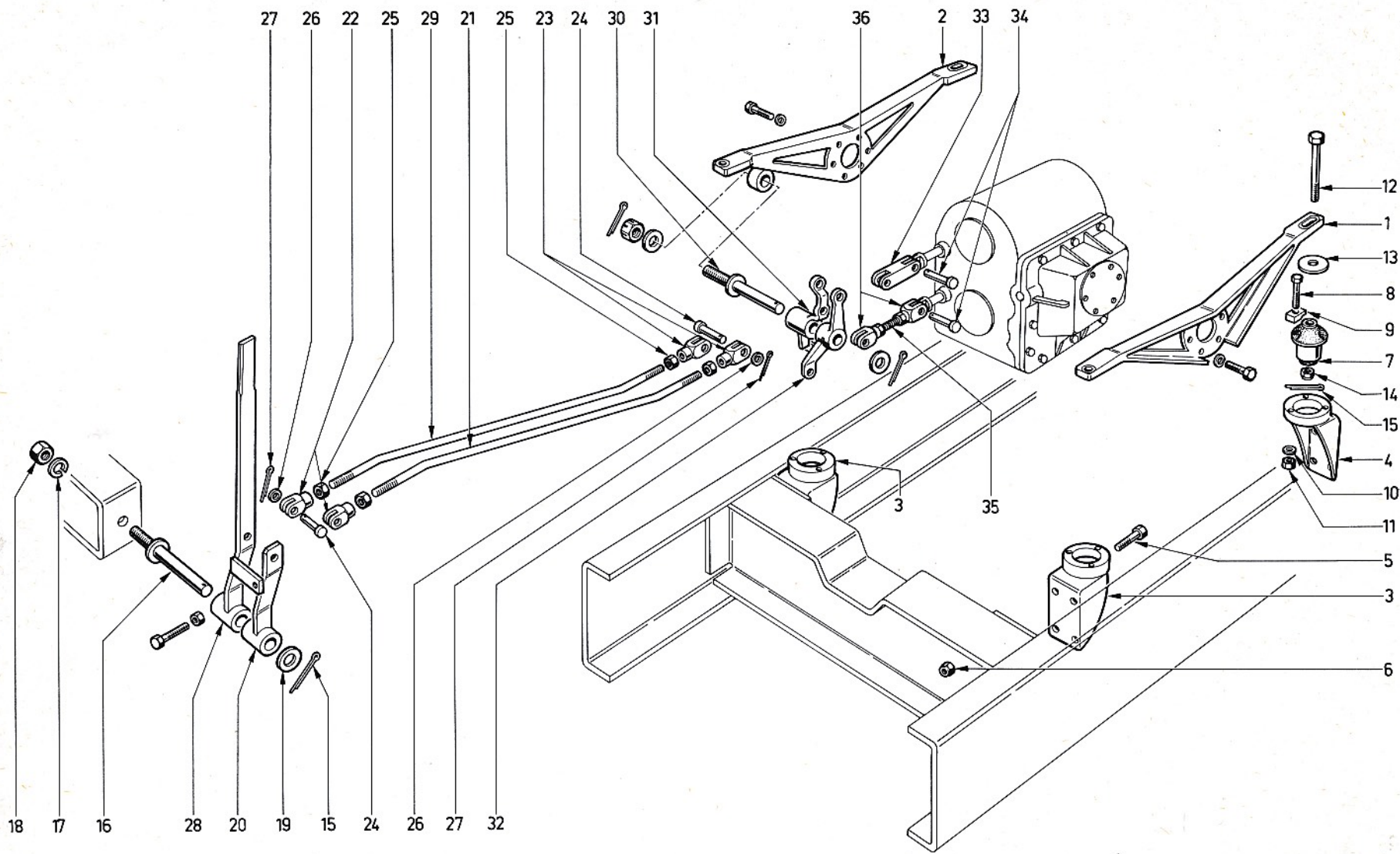
6	7	8	9	10
76	61652473	AXE	4	
77	61652469	TIGE CRABOTAGE	1	
78	61652470	CHAPE	2	
79	61652463	SUPPORT GAUCHE	1	
80	61652464	SUPPORT DROIT	1	
999	61562777	BOITE COMPLETE	1	

10	11

10	11



02	55	201	00	01
1	2	3	4	5



02	55	201	00	02
1	2	3	4	5

6	7	8	9	10
1	61652463	SUPPORT GAUCHE	1	
2	61652464	SUPPORT DROIT	1	
3	61269185	SUPPORT AV	2	
4	61269186	SUPPORT AR	2	
5	61803191	VIS	16	
6	61801366	ECROU	16	
7	61269244	SILENTBLOC	4	
8	61302611	VIS	12	
9	61269239	BRIDE	12	
10	61815224	RONDELLE	12	
11	61801011	ECROU	12	
12	61268147	VIS	4	
13	61268148	RONDELLE	4	
14	61400063	ECROU	4	
15	61400767	GOUPILLE	5	
16	61562624	AXE	1	
17	61815310	RONDELLE	1	
18	61801036	ECROU	1	
19	61815011	RONDELLE	1	
20	61562627	LEVIER CRABOT	1	
21	61562633	TRINGLE CRABOT	1	
22	61225433	CHAPE	2	
23	61225441	CHAPE	2	
24	61117181	AXE	4	
25	61801066	ECROU	4	

6	7	8	9	10
26	61815006	RONDELLE	4	
27	61819921	GOUPILLE	4	
28	61562626	LEVIER CDE	1	
29	61562631	TRINGLE CDE AS	1	
30	61652465	AXE RELAIS	1	
31	61652466	BIELLE	1	
32	61652467	BIELLE	1	
33	61652468	CHAPE DOUBLE	1	
34	61652473	AXE	1	
35	61652469	TIGE CRABOTAGE	1	
36	61652470	CHAPE	2	

10	11

10	11